



МИАССМЕБЕЛЬ

Набор (комплект) мебели для комнат

“Джоконда”
Мебель для кабинета.

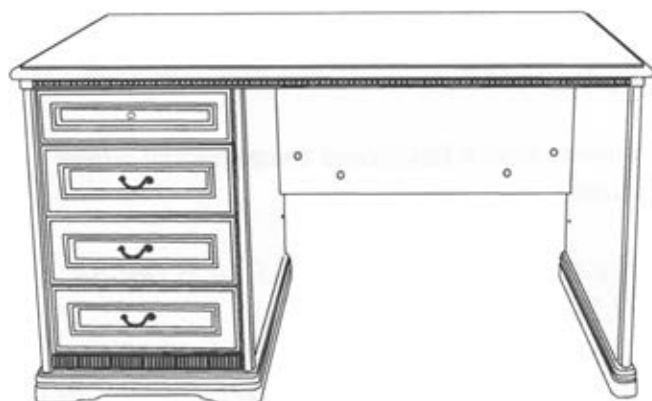
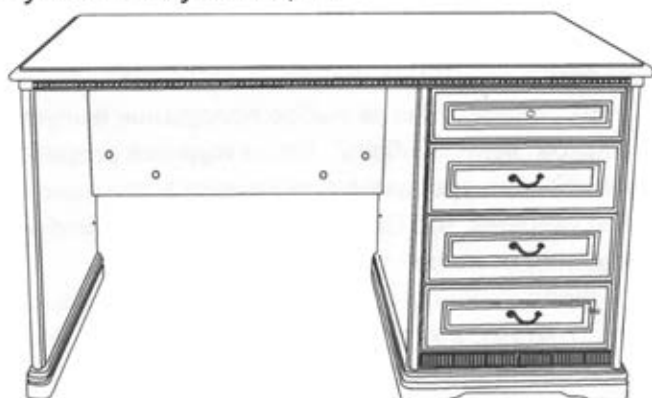


Партия №

Цвет:

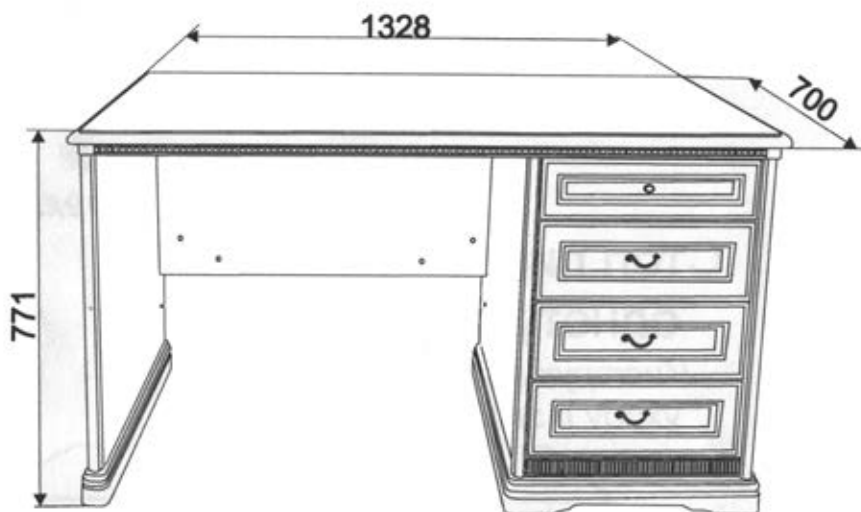
Стол письменный однотумбовый

*Инструкция по сборке,
уходу и эксплуатации*



Предприятие-изготовитель:
ЗАО “Миассмебель”, Россия, 456303,
Челябинская обл., г. Миасс, ул. 60 лет Октября, 13

Габаритные размеры изделия 1328x700x771.



Благодарим Вас за выбор продукции, выпускаемой под торговой маркой "Миассмебель". Наши изделия разработаны в соответствии с высокими требованиями качества, функциональности и дизайна. Мы уверены, что Вы будете довольны приобретением нового изделия от нашей фирмы.

Перед началом сборки изделия внимательно прочитайте данную инструкцию, в которой содержится полная информация о последовательности сборки, а также рекомендации по правильной эксплуатации и уходу за ним.

Сохраните инструкцию вместе с гарантийным талоном, кассовым чеком и личной карточкой упаковщика до истечения гарантийного срока.

Для удобства использования легко и бесшумно выдвигаются ящики на роликовых направляющих.

Продукция сертифицирована на соответствие ГОСТ 16371-2014.

*Сертификат соответствия № РОСС RU. АЯ 14.Н04813
Срок действия с 27.02.2019 по 26.02.2022*

*Декларация о соответствии № RU Д-РУ.АЯ14.В.01570/19
Срок действия с 26.02.2019 по 27.02.2024.*

*Орган по сертификации рег. № РОСС RU.0001.10АЯ14
ПРОДУКЦИИ И УСЛУГ АВТОНОМНОЙ НЕКОММЕРЧЕСКОЙ
ОРГАНИЗАЦИИ "ЧЕЛЯБИНСКИЙ ЦЕНТР СЕРТИФИКАЦИИ"
г. Челябинск.*

Общие рекомендации по сборке

Для удобства рекомендуем производить сборку изделия вдвоем. Для сборки необходимо иметь молоток и отвертки с крестообразным и с прямым шлицем.

Перед началом сборки рекомендуем Вам проверить наличие деталей, фурнитуры и метизов по маркировочной этикетке и комплектовочной ведомости (см. Спецификацию деталей по пакетам и Спецификацию фурнитуры и метизов).

Во избежание повреждения деталей сборку необходимо производить аккуратно на прокладочном материале. Пользоваться молотком необходимо через мягкую прокладку или деревянный брусок.

В процессе сборки изделия будьте осторожны и внимательны, соблюдайте меры предосторожности при использовании молотка и других инструментов.

Спецификация деталей по пакетам

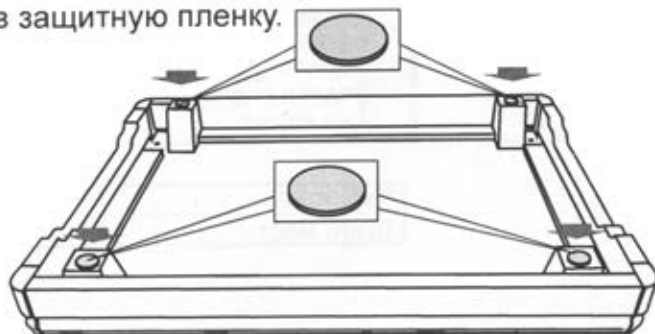
N пакета	N детали	Наименование	Размер, мм	Кол.
O-21	01	Крышка	1328x700x46	1
O-22	09	Цоколь	688x498x84	1
O-23	05	Опора цоколя	684x50x75	1
	06	Стенка задняя	457x798,5x39	1
O-24	07	Стенка задняя	613x418x21	1
	07.01	Передняя стенка ящика	415x120x21	1
	18.01	Передняя стенка ящика	415x160x21	3
	14	Решетка	418x40x20	1
	15	Решетка	418x40x20	1
O-25	02	Стенка верт. <i>средняя</i>	653x660x26	1
	03/04	Стенка верт. <i>лев./прав</i>	653x660x26	1/1
	07.02/07.03	Боковая стенка ящика <i>лев./прав.</i>	500x90x16	1/1
	18.02/18.03	Боковая стенка ящика <i>лев./прав.</i>	500x120x16	3/3
	07.04	Задняя стенка ящика	360x90x18	1
	18.04	Задняя стенка ящика	360x120x18	3
	07.05	Дно ящика	372x394x4	4

Фурнитура	1 компл.
Всего мест	6 мест

Спецификация фурнитуры и метизов

Винт соединительный - 28 шт.	Эксцентрик на 16 мм для сборки ящиков - 8 шт.	Эксцентрик на 19 мм - 20 шт.	Заглушка - 28 шт.
Ручка-кнопка - 1 шт.	Винт М4х14 - 7 шт.	Шайба - 13 шт.	Ручка-скоба - 3 шт.
Шкант 8х30 - 14 шт.	Шкант 6х30 - 16 шт.	Евровинт - 8 шт.	Шуруп 4х45 - 4 шт.
Заглушка D=5 - 2 шт.	Подпятник круглый самоклеящийся - 4 шт.	Заглушка D=8 - 2 шт.	Наконечник - 2 шт.
Шуруп крепежный 6,3х10,5 - 24 шт.	Роликовые направляющие L=500 мм - 4 к-та.	Шуруп 3,5х13 32 шт.	
Заглушка D=15 - 2 шт.			

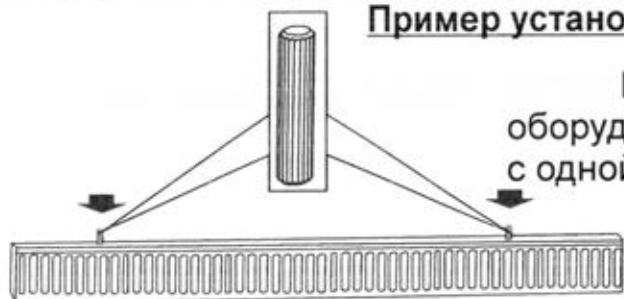
Установить цоколь на прокладочный материал ножками вверх. На ножки приклеить подпятник круглый самоклеящийся, предварительно сняв защитную пленку.



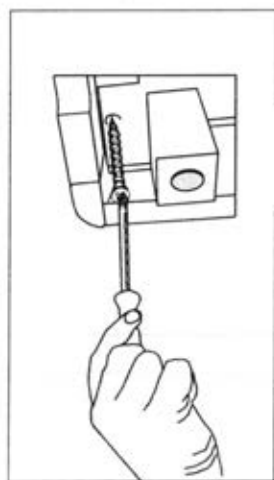
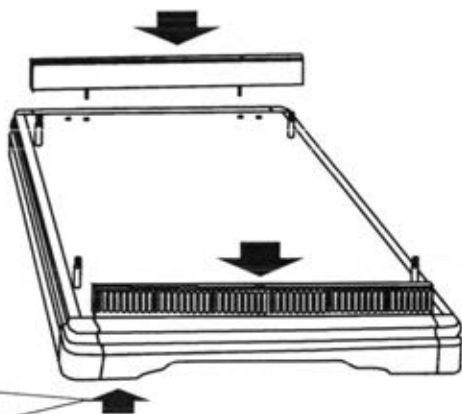
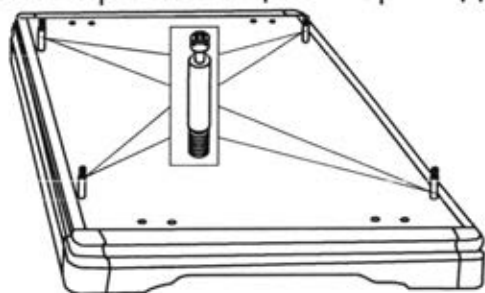
ВНИМАНИЕ!!! Конструкция стола предусматривает сборку стола с установкой тумбы как слева так и справа.

Пример установки тумбы справа.

Решетки 14 и 15
оборудовать шкантами 8x30
с одной стороны.



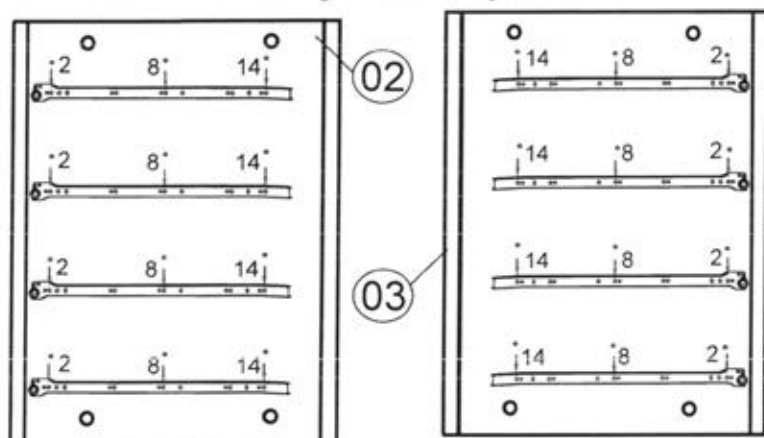
В отверстия стенки горизонтальной цоколя в сборе 09 установить 4 соединительных винта и закрутить при помощи отвертки до упора.



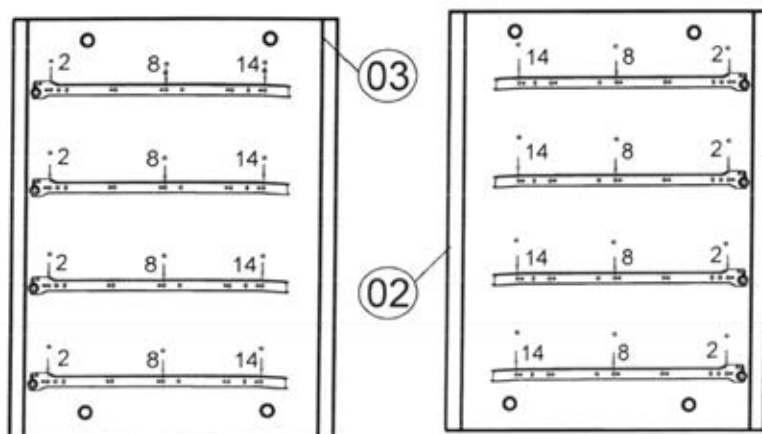
На цоколь в сборе 09 установить решетки таким образом, чтобы шканты решеток вошли в отверстия стенки горизонтальной цоколя в сборе. Через отверстия в нижней части цоколя установить шурупы 4x45, чтобы они вошли в отверстия решеток. Крепить решетки к цоколю на шурупы 4x45.

ВАЖНО: перед оборудованием направляющими внимательно и полностью ознакомьтесь со схемами и описанием ниже. По схеме расположите стенки вертикальные 02 и 03 в зависимости от нужного вам расположения тумбы. Отличительной особенностью стенки вертикальной 02 является наличие на обратной стороне четырех металлических муфт для крепления стенки задней стола. Совместить 2,8 и 14 отверстия на роликовых направляющих с отверстиями **нижних рядов** на вертикальных стенках 02 и 03. Крепить направляющие к вертикальным стенкам на шурупы крепежные 6,3x10,5 при помощи отвертки. **Обратить особое внимание, чтобы головки шурупов не выступали над направляющими!!!**

Тумба справа.



Тумба слева.



В отверстия на пласти вертикальных стенок 02 и 03 установить эксцентрики на 19, в отверстия на верхней кромке установить шканты 8x30.

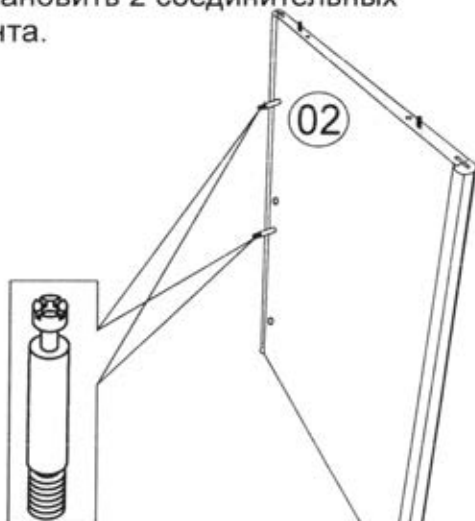
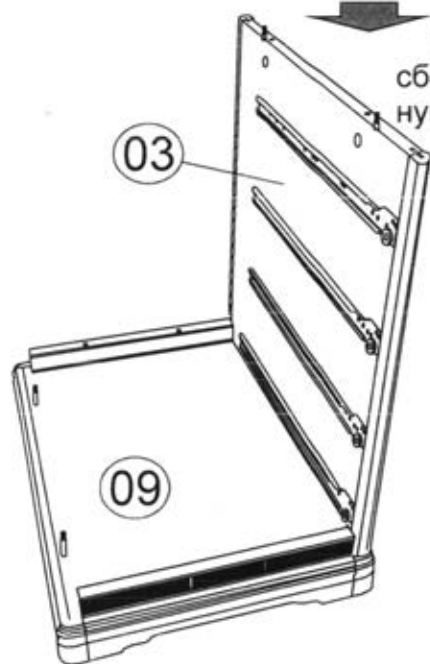


В отверстия на пласти вертикальных стенок 02 и 03 установить эксцентрики на 19, в отверстия на верхней кромке установить шканты 8x30.



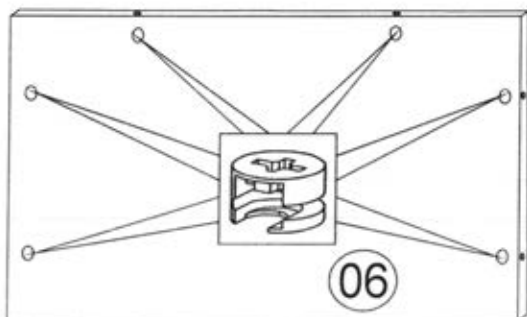
На соединительные винты цоколя в сборе 09 установить стенку вертикальную 03 и зафиксировать на эксцентриковую стяжку.

В отверстия на пласти стенки вертикальной 02 с другой стороны установить 2 соединительных винта.

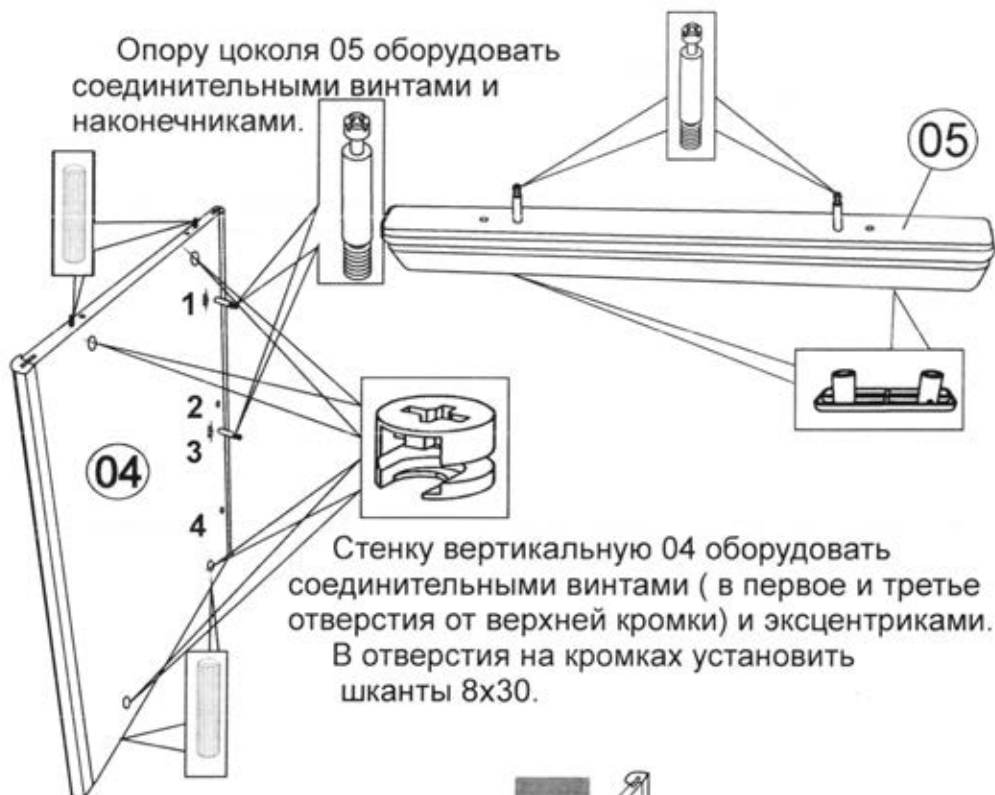


На соединительные винты цоколя в сборе 09 установить стенку вертикальную 02 и зафиксировать на эксцентриковую стяжку.

Стенку заднюю 06 оборудовать шестью эксцентриками на 19.

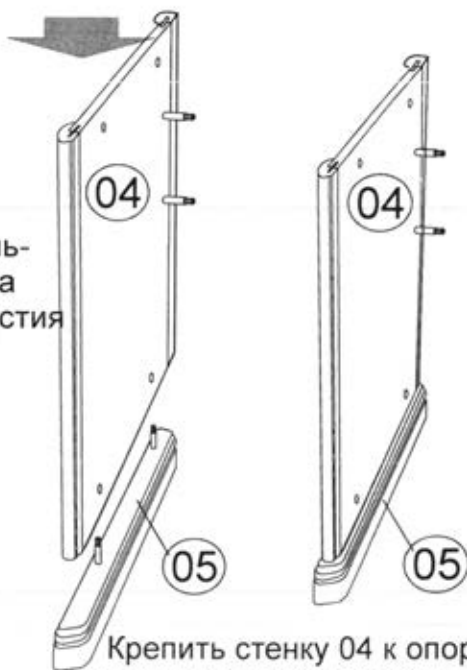


Опору цоколя 05 оборудовать соединительными винтами и наконечниками.



Стенку вертикальную 04 оборудовать соединительными винтами (в первое и третье отверстия от верхней кромки) и эксцентриками. В отверстия на кромках установить шканты 8x30.

Установить стенку вертикальную отверстиями и шкантами на винты соединительные и отверстия опоры цоколя.



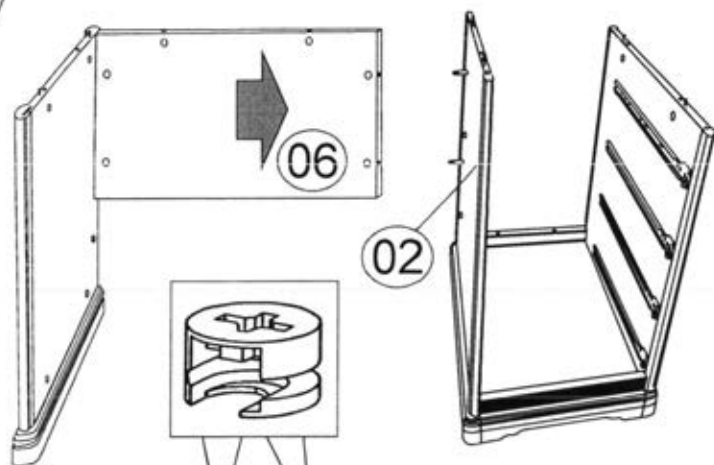
Крепить стенку 04 к опоре 05 на эксцентриковую стяжку.

При установке стенки задней 06 обратить особое внимание, что зазор от смещения профильной стенки относительно щитовой стенки на задней стенке 06 должен быть направлен в сторону стенки вертикальной 02!!!

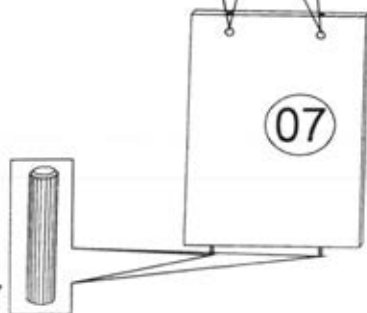


Приставить стенку заднюю 06 отверстиями на соединительные винты стенки вертикальной 04. Крепить стенку 06 к стенке 04 на эксцентриковую стяжку.

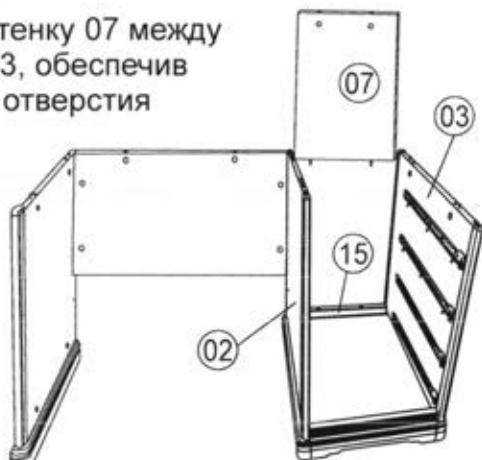
Приставить собранную конструкцию к тумбе и закрепить на эксцентриковую стяжку.



Стенку вертикальную 07 оборудовать эксцентриками и шкантами.

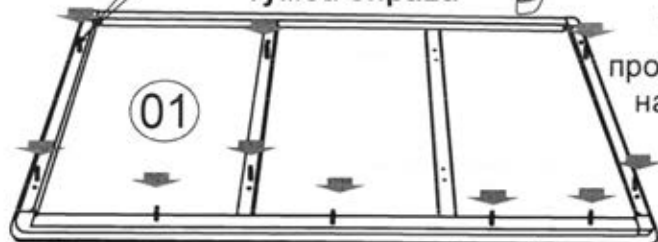


Установить вертикальную стенку 07 между вертикальными стенками 02 и 03, обеспечив входение шкантов стенки 07 в отверстия решетки 15.

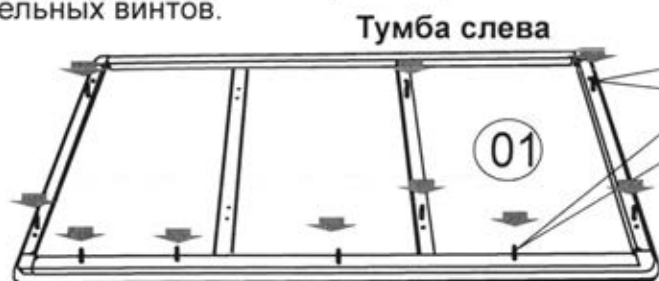


Тумба справа

Уложить крышку 01 на прокладочный материал на чистую ровную поверхность.

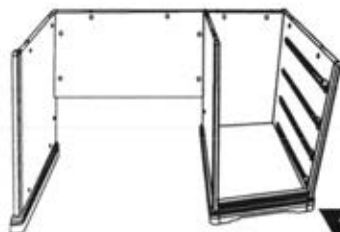


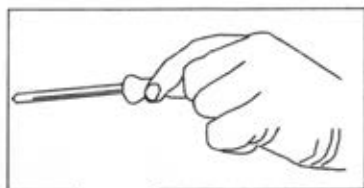
В отверстия на крышке в сборе 01 с внутренней стороны (в зависимости от расположения тумбы) установить 10 соединительных винтов.



Тумба слева

На собранный каркас стола установить крышку таким образом, чтобы шканты стенок вертикальных вошли в отверстия крышки, соединительные винты крышки вошли в отверстия вертикальных стенок.

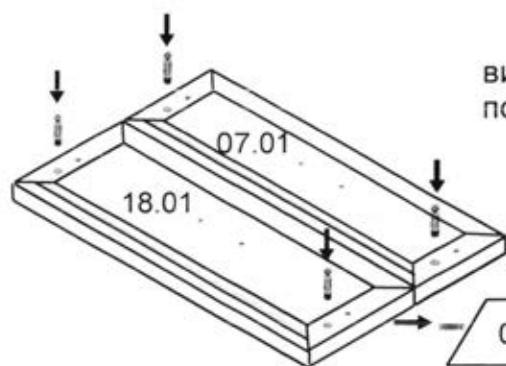




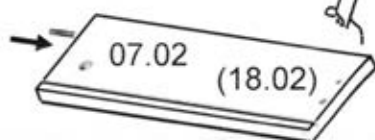
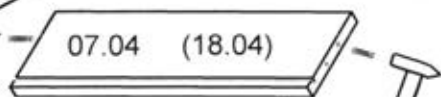
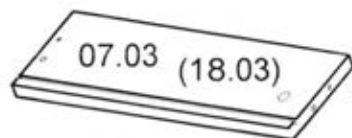
Крепить крышку к каркасу стола на эксцентриковую стяжку. В отверстия на вертикальных стенках 04 и 02 установить заглушки D=5. На эксцентрики установить заглушки.



Сборка ящиков.



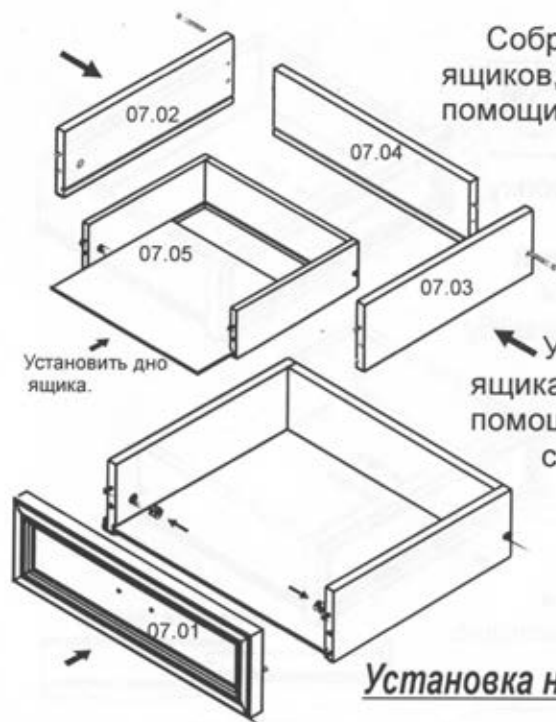
Ввернуть соединительные винты в ПСЯ 18.01 и 07.01 при помощи отвертки по часовой стрелке.



В отверстия на кромке деталей 07.02, 07.03, 07.04, 18.02, 18.03 и 18.04 забить шканты $\varnothing 6$ мм.

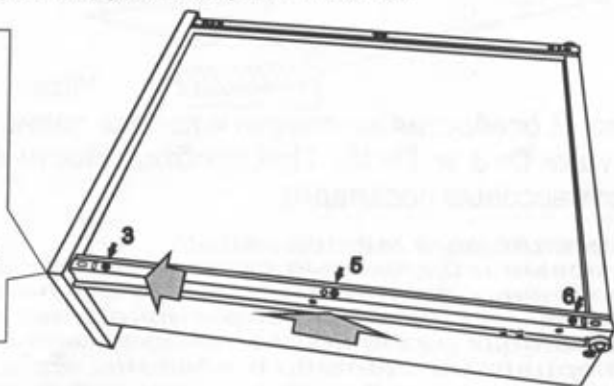
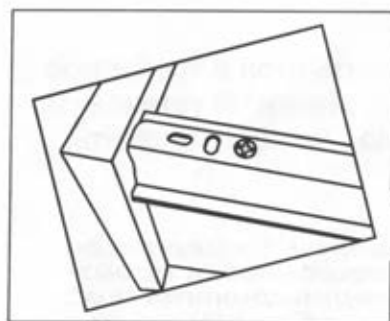
Боковые стенки ящиков 07.02, 07.03, 18.2 и 18.3 оборудовать эксцентриками на 16.

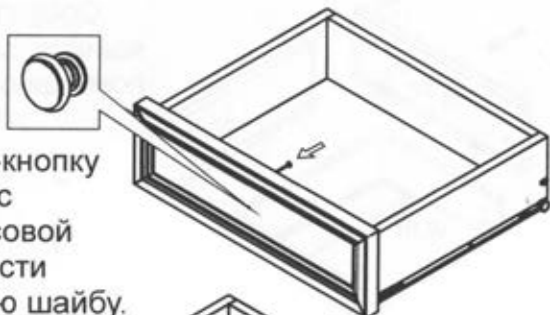
Собрать задние и боковые стенки ящиков, завернуть евровинты при помощи отвертки по часовой стрелке. Отверстия закрыть заглушками.



Установка направляющих на ящик.

Положить ящик вверх дном на прокладочный материал. На левую боковую стенку ящика установить направляющую, прижав ее к передней и боковой стенке ящика. Колесико направляющей должно находиться со стороны задней стенки ящика, как показано на рисунке. Сверлом на 2 мм просверлить отверстия глубиной 10 мм в 3, 5 и 6 отверстиях направляющей. Крепить направляющую к боковой стенке ящика на шурупы 3,5x13. Аналогично установить направляющую с другой стороны ящика.

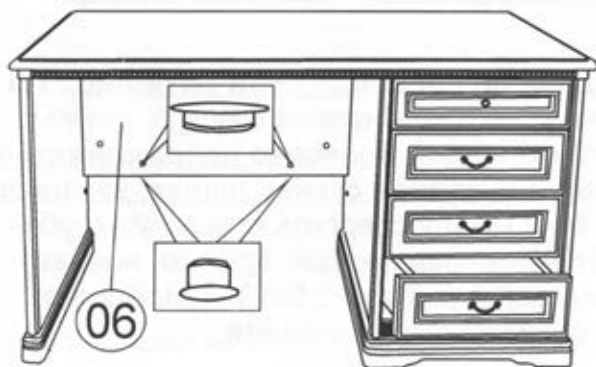
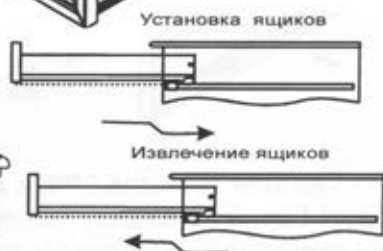




Установить ручку-кнопку и закрепить винтом 4x14 с помощью отвертки по часовой стрелке. При необходимости подложить металлическую шайбу.



Установить ручки-скобы, закрепить винтами 4x17 с помощью отвертки по часовой стрелке.



Установить стол в требуемое место. В отверстия на панели и кромке задней стенки 06 установить заглушки D=8 и D=15.

Применяемые материалы:

Щитовые и брусковые детали изготовлены из сертифицированных плитных материалов, разрешенных к производству на основании гигиенического сертификата и облицованных различными декоративными облицовочными материалами. Детали отделаны полиэфирными или акриловыми лаками. Донья ящиков изготавливаются из панелей отделочных на основе плит ХДФ.

Эксплуатация и уход за товаром.

Благодарим Вас за покупку и искренне надеемся, что она долгое время будет доставлять Вам только удовольствие. Однако, во избежание проблем, способных омрачить радость покупки, убедительно просим Вас ознакомиться настоящую Информацию для потребителей и следовать её рекомендациям: Не рекомендуется производить самостоятельно доставку, сборку, ремонт или «усовершенствование» мебельных изделий, так как недостатки мебельных изделий, ставшие следствием таких действий, не подлежат устранению в порядке гарантии. При получении товара не пренебрегайте проверкой приобретенной мебели на предмет ее комплектности и внешних качественных признаков. Проверку рекомендуется осуществлять путем их осмотра с расстояния не менее 0.5м. Помните, что принятие мебели без указания на недостатки мебельных изделий, которые могли быть установлены при обычном способе приемки (явные недостатки), лишает права покупателя в дальнейшем на них ссылаться. Не является недостатком (дефектом) товара наличие в его элементах особенностей, обусловленных стилистической идеей производителя исходных материалов или природным происхождением исходных материалов, в частности: несущественных отличий фактуры и (или) оттенков массива дерева, натурального шпона, натурального камня и т.п. На деревянных и (или) шпонированных элементах мебели допускаются пороки древесины на лицевых поверхностях по ГОСТ 16371: сучки светлые и темные и прочие до 15 мм; свилятость, глазки, кармашки длиной не более 20 мм, шириной 1.5 мм, глубиной 3 мм. Морщины на облицовочном материале мягких элементов, возникающие после снятия нагрузок и исчезающие после разглаживания (рукой), также не являются дефектом. Срок, в течение которого мебель сохраняет красоту и исправность, значительно зависит от условий ее эксплуатации. Изделие должно эксплуатироваться согласно назначению конструкции. Придерживаясь некоторых простых правил, вы сможете поддерживать всегда в наилучшем состоянии все элементы вашей мебели.

Климатические характеристики и условия окружающей среды. Очень важно понять, насколько климатические характеристики и условия окружающей среды могут повлиять на внешний вид и качественные характеристики мебели. Так как мебельные изделия чувствительны к свету, влажности, сухости, теплу и холоду, рекомендуется избегать продолжительности воздействия одного или нескольких этих условий, так как это вызывает ускоренное старение лакокрасочного покрытия, коробление и деформацию деревянных элементов мебели, старение материала обивки.

Свет. Не допускайте прямого воздействия солнечных лучей на мебельные изделия. Продолжительное прямое воздействие света на некоторые участки может вызвать понижение их хроматических характеристик по сравнению с другими участками, которые меньше подвергались излучению. В случае замены и/или добавления компонентов в различные моменты времени может возникнуть цветовое различие элементов, составляющих мебель. Данное различие, которое станет менее заметным с течением времени, является совершенно естественным и поэтому не может считаться признаком низкого качества мебельного изделия.

Температура. Высокое значение тепла и холода, а также внезапные перепады температуры могут серьезно повредить мебельное изделие или его части. Мебельные изделия не должны быть расположены ближе 1 м от источников тепла. Рекомендуемая температура воздуха при хранении и (или) эксплуатации +10°C +25°C. Не допускайте попадания на мебельные изделия горячих предметов (утюги, посуда с кипятком и т.п.) или продолжительного воздействия вызывающих нагревание излучений (свет мощных ламп, неэкранированные микроволновые излучатели ит.п.). Не устанавливайте мебель ближе чем на 0,5м от радиаторов отопления.

Влажность. Рекомендуемая относительная влажность местонахождения мебельного изделия 60%-70%. Не следует поддерживать в течение продолжительного времени условия крайней влажности или сухости в помещении, а тем более - их периодической смены. С течением времени такие условия могут повлиять на целостность мебельных изделий или их элементов. Тем не менее, если вы создали такие условия, то рекомендуется часто проветривать помещения и, по мере возможности, пользоваться осушителями или увлажнителями воздуха для нормализации влажности. Всегда содержите мебель в полной сухости. Поверхности деталей мебели следует протирать сухой мягкой тканью (фланель, сукно, плюш, миткаль). Рекомендуется очистить любую часть мебели как можно скорее после того, как она испачкалась. Если вы оставляете загрязнение на некоторое время, то заметно повышается опасность образования разводов, пятен и повреждения мебельных изделий и их частей. В случае стойких загрязнений рекомендуется использовать специальные очистители, которые в настоящее время представлены в достаточно широком ассортименте и, помимо надлежащих очищающих качеств, обладают полирующими, защитными, консервирующими, ароматизирующими и иными полезными свойствами. В этом случае необходимо следовать инструкциям производителей очистителей о порядке и области (для каких поверхностей и материалов предназначены) их применения. По завершении любой чистки необходимо высушить (насухо протереть) все части, которые подверглись чистке. Особое внимание следует обратить на внутренние и мало вентилируемые части, на оконечности и на точки соединения. Помните, что нельзя использовать для чистки ткани, губки или перчатки, пропитанные продуктами, которые не должны вступать в контакт с очищаемыми материалами.

Агрессивные среды и абразивные материалы. Следует помнить, что все поверхности со временем могут менять внешний вид не только в зависимости от климатических характеристик и условий окружающей среды, но и от того, как за ними ухаживал владелец. При уходе за декоративными и рабочими

покрытиями должны применяться средства, соответствующие характеру материала покрытия. Выбирая средства по уходу необходимо ознакомиться с аннотацией и убедиться, что оно не содержит агрессивных и абразивных веществ. Ни в коем случае не допускайте воздействия на мебельные изделия агрессивных жидкостей (кислот, щелочей, масел, растворителей и т.п.), содержащих такие жидкости продуктов или их паров. Подобные вещества и соединения являются химически активными - реакция с ними повлечет негативные последствия для вашего имущества и даже здоровья. Всегда пробуйте средство сначала на небольшом участке, чтобы удостовериться в совместимости с обрабатываемой поверхностью. Также стоит помнить, что некоторые специфические моющие (чистящие) составы могут содержать высокую концентрацию агрессивных химических веществ и(или) абразивные составы. Применение подобных моющих средств недопустимо! Категорически недопустимо применение твердых приспособлений (скрепки, губки с рабочим покрытием из пластикового или металлического волокнообразного материала) при уходе. Не проводите по поверхности мебели и не ударяйте их острыми (режущими) или тяжелыми твердыми предметами. Необходимо беречь поверхности мебели от механических повреждений. Так как их ремонт в домашних условиях зачастую невозможен.

Проветривание. Как и всё новое, новая мебель имеет остаточный запах материалов, который не является дефектом и не опасен для здорового организма, что подтверждается Протоколами лабораторных испытаний ФБУЗ «Центра гигиены и эпидемиологии». Регулярное проветривание помещений устраняет наличие остаточного запаха через некоторое время после начала эксплуатации.

Стеклопленочные поверхности

Прежде всего, следует помнить, что стеклопленочные поверхности являются хрупкими и поэтому могут разбиться в случае удара. Не проводите по поверхностям и не ударяйте их тяжелыми твердыми предметами. Для чистки используйте специальные средства для стекол, избегая попадания вещества на лакированные поверхности. Не следует использовать средства, обладающие абразивными свойствами, а также губки с покрытиями из металлического волокнообразного или стружечного материала при чистке.

Особенности эксплуатации мебели для сидения и лежания

Во избежание поломок при эксплуатации, рекомендуется головную спинку кровати прислонять к стене или иной плоской вертикальной опоре. Во избежание несчастных случаев и повреждений кулленной вами мебели не разрешается вставать ногами на изделия, прыгать на кровати. Использовать головную спинку в качестве опоры при сидении/лежании. Для удаления загрязнений пользуйтесь услугами специальных химчисток. Помните: нет ни одного вида обивочной ткани (съёмного покрытия), которое можно было стирать. Следовательно, в этой мебели использование воды для устранения загрязнений должно быть ограничено. Для удаления пыли и поддержания в надлежащем состоянии ткань можно обрабатывать пылесосом. Пыль может быть также успешно удалена при помощи ткани, губки или мягкой щетки.

Особенности эксплуатации корпусной мебели

Все тяжести следует размещать внутри шкафов таким образом, чтобы добиться равномерного распределения нагрузки по всей имеющейся площади и обеспечить необходимое равновесие скользящих частей. Вещи на полках рекомендуется размещать по принципу: наиболее тяжелые - ближе к краям (опорам), более легкие - ближе к центру. Высокие элементы (колонны, многоярусные шкафы и т.д.) рекомендуется больше нагружать в нижних секциях для обеспечения лучшей устойчивости этих элементов. При эксплуатации корпусной мебели не допускается статическая вертикальная нагрузка (в особенности с приложением усилия к одной точке): на дно ящиков (полу ящиков) - более 5 кг, на полки (шкафов, стеллажей) - более 10 кг. Нормальное усилие открытия дверей - до 3 кг; усилие выдвигания ящиков (полу ящиков) - до 5 кг.

Полезная профилактика: После определенного периода эксплуатации может случиться, что некоторые механические части (петли, замки и т.п.) утрачивают оптимальную регулировку и смазку, выполненные во время сборки мебельного изделия. Подобные явления могут выражаться в скрипе, затруднении открывания дверей или выдвигания ящиков, механизмов раскладывания диванов и т.п. Поэтому при эксплуатации бытовой мебели не следует прилагать чрезмерные усилия для открывания дверей, выдвигания ящиков и других подвижных частей. Их надлежащая работа обеспечивается путем своевременной регулировки петель либо смазки направляющих реек парафином или аналогичным по своим качествам средством. При ослаблении узлов резьбовых соединений необходимо их периодически подтягивать. Несоблюдение вышеизложенных условий и рекомендаций, повлекшее возникновение недостатков мебельного изделия, является основанием утраты права на гарантийное обслуживание.

ГАРАНТИИ ИЗГОТОВИТЕЛЯ

Предприятие-изготовитель гарантирует соответствие мебели требованиям ГОСТ 16371-2014 при соблюдении условий транспортирования, хранения, сборки и эксплуатации в течение 24 месяцев. Срок службы изделия - 10 лет.

С претензиями по комплектации и качеству деталей и фурнитуры обращаться в отдел технического контроля предприятия-изготовителя www.2010otkmmf@mail.ru (8 3513 524048) или в магазин, где приобреталась мебель. Для быстрого рассмотрения претензии желательно при себе иметь ярлычки (этикетки с номером пакета, номером партии, личной карточкой комплектовщика-упаковщика) с пакета, в котором обнаружен дефект или некомплект деталей (фурнитуры) и № набора. Изготовитель снимает с себя ответственность по ремонту и обслуживанию изделия в течении установленного срока службы при эксплуатации изделия не по назначению.

Замена деталей и узлов с механическими повреждениями (бой, сколы, царапины), возникшими в процессе сборки или транспортировки самовывозом, производится за дополнительную оплату.

Дополнительную информацию о торговых представительствах узнавайте у представителей ЗАО "Миассмебель" или на сайте www.miassmebel.ru